

**Verlegerichtlinie | Revision 8**



**boddenland**

Wasser & Abwasser

Richtlinie für die Verlegung von Trinkwasserleitungen im Bereich der  
Wasser und Abwasser GmbH - Boddenland - (WAB)

# Inhalt

1	Geltungsbereich .....	4
2	Anforderungen .....	4
3	Rohrverlegung .....	4
3.1	Materialanforderungen .....	4
3.2	Passieren von Hindernissen .....	4
3.3	Warnband .....	4
3.4	Überdeckung .....	4
3.5	Rohrbeschriftung/Herstellerangaben .....	5
3.6	Lage des Leitungsnetzes .....	5
3.7	Druckprüfung .....	5
3.8	Leitungsbefüllung .....	5
3.9	Hygienefreigabe .....	5
3.10	Verlegung von Leitungen kleiner DN 80 .....	5
3.11	Verlegung von Leitungen ab DN 80 bis DN 150 .....	5
3.12	Verlegung von Leitungen ab DN 200 .....	6
3.13	Grabenlose Verlegung von Leitungen ab DN 200 .....	6
3.14	Schrauben und Muttern .....	6
3.15	Dichtungen .....	6
4	Armaturen .....	6
4.1	Absperrarmaturen für Versorgungs- und Transportleitungen .....	6
4.2	Absperrarmaturen für Hausanschlüsse .....	7
4.3	Hydranten .....	7
4.4	Be- und Entlüftungen .....	8
4.5	Schieberkappen (Straßenkappen): .....	8
5	Beschilderung .....	9
5.1	Beschilderung im unbefestigten Gelände .....	9
5.2	Beschilderung von Hausanschlüssen .....	9
5.3	Beschilderung von Armaturen .....	9
5.4	Hydrantenschilder .....	10
6	Trinkwasserhausanschlüsse .....	10
6.1	Allgemeines .....	10
6.2	Wasserzähleranlagen .....	11
6.3	Wasserzählerschächte .....	12
7	Hausinstallationsanlagen .....	13
7.1	Allgemeines .....	13
7.2	Hinweise zur Materialauswahl .....	14
7.2.1	Kupferrohre und Fittings .....	14
7.2.2	Innenverzinnertes Kupfer .....	14
7.2.3	Messing und Rotguss .....	14
7.2.4	Schmelztauchverzinkte Eisenwerkstoffe .....	15
7.2.5	Nichtrostender Stahl .....	15
7.2.6	Unlegierte und niedriglegierte Eisenwerkstoffe .....	15
7.2.7	Blei .....	15
8	Bestandsdokumentation .....	15
8.1	Vermessung .....	15

8.2	Knotenpunktfotos.....	15
9	Ansprechpartner .....	15

## 1 Geltungsbereich

Bei Neuverlegung und Rekonstruktion von Trinkwasserleitungen im Bereich der WAB sind die allgemeinen anerkannten Regeln der Technik und Wasserwirtschaft, die AVBWasserV und die Ergänzenden Bestimmungen der WAB zur AVBWasserV sowie die folgenden Richtlinien einzuhalten.

## 2 Anforderungen

Mit der Herstellung, Rekonstruktion und Reparatur von Trinkwasseranlagen dürfen nur Fachfirmen beauftragt werden, die für die Bauausführung erforderlichen Kenntnisse, Erfahrungen und Geräteausstattungen besitzen und eine gültige DVGW-Bescheinigung nach dem DVGW-Arbeitsblatt GW 301 vorweisen können.

## 3 Rohrverlegung

### 3.1 Materialanforderungen

Gemäß DIN 2000 Ausgabe Oktober 2000 und dieser Richtlinie dürfen nur Materialien, Produkte und Anlagenteile eingesetzt werden, welche nach DVGW zertifiziert sind und den Vorgaben der WAB entsprechen.

Es dürfen keine Bauteile aus verschiedenen metallischen Materialien miteinander verbunden werden. Wenn dies dennoch nötig sein sollte, ist eine elektrische Isolation vorzusehen.

Für Rohrverbindungen im Bereich von Knotenpunkten sind PE-HD-Formstücke oder Formstücke aus duktilem Gusseisen mit allseits schwerem Korrosionsschutz gemäß GSK-Richtlinien zu verwenden.

Für die Durchführung einer Baumaßnahme ist zu gewährleisten, dass nur Materialien, Produkte und Anlagenteile eines Herstellers verwendet werden:

**z. B.:** für Ventilanbohrschellen nur EWE-Armaturen GmbH & Co. KG  
für Hydranten nur Hawle Armaturen GmbH

### 3.2 Passieren von Hindernissen

Hindernisse müssen mit einem Mindestabstand entsprechend DVGW-Arbeitsblatt W 400-1 in einem horizontalen Abstand von 400 mm und vertikal von 200 mm passiert werden. Hierbei ist auf eine spannungsfreie Verlegung zu achten. Bei Richtungsänderungen von Versorgungsleitungen, mittels Formteile, sind 45° nicht zu überschreiten.

### 3.3 Warnband

Alle Trinkwasserrohrleitungen sind durch Trassenwarnband nach FTZ-Norm 548 464 TV 1 zu markieren. Der Mindestabstand zum Rohrscheitel soll 300 mm betragen.

### 3.4 Überdeckung

Es ist eine Überdeckung der Trinkwasserhausanschlüsse von 1200 mm zu gewährleisten. Die Überdeckung für Versorgungsleitungen beträgt somit 1400 mm, sie darf maximal um 200 mm überschritten werden. Sollten zu dieser Regelung bauseits Probleme auftreten, sind die Lösungen dazu mit der WAB abzustimmen.

### 3.5 Rohrbeschriftung/Herstellerangaben

Bei der Rohrverlegung ist darauf zu achten, dass Rohre und Formstücke so ausgerichtet werden, dass die technischen Herstellerangaben von oben gut lesbar sind.

### 3.6 Lage des Leitungsnetzes

Als Trassenverlauf neuer Versorgungsleitungen ist der Gehweg bzw. der öffentliche Randstreifen zu nutzen. Sollte die Unterbringung der Versorgungsleitung in der Straße erforderlich sein, ist die Lage im Rinnen- und Bordsteinbereich sowie in der Rollspur nicht zulässig. Bei der Nutzung von privaten Grundstücken sind vor Baubeginn Grunddienstbarkeiten einzuholen. Dies umfasst die Beglaubigung durch einen Notar (Notarvereinbarung) und zusätzlich eine vom Eigentümer unterschriebene Eintragungsbewilligung.

Die Versorgungsleitungen sind in einem parallelen Abstand zu anderen Leitungen oder Schächten zu verlegen und dürfen nicht überbaut werden (EN 805). Zwischen Rohrleitung und Schacht ist eine Abpolsterung durch entsprechendes Material vorzusehen.

### 3.7 Druckprüfung

Die Druckprüfung erfolgt gemäß DVGW Arbeitsblatt W 400-2 mit digitaler Mengenerfassung. Alle Bauteile (Armaturen usw.) und Rohrverbindungen (Muffen usw.) sind in offener Baugrube freizuhalten. Abweichungen hierzu sind mit der WAB vorher abzustimmen. Alle Absperrrichtungen, Formteile und Hausanschlussleitungen sind in die Druckprüfung einzubeziehen. Die Abnahme der Druckprüfung muss durch einen Mitarbeiter der WAB erfolgen und ist mindestens 2 Werktage im Voraus anzuzeigen.

### 3.8 Leitungsbefüllung

Die Befüllung der neu verlegten Trinkwasserleitung mit Trinkwasser aus dem vorhandenen Rohrnetz ist derart zu gestalten, dass Schmutz- und Keimeinträge unterbunden werden. Die Probennahmestelle ist so zu konzipieren, dass Einflüsse, die die Analyse verfälschen können, ausgeschlossen sind. Im Vorfeld der Probenentnahme ist die Probennahmestelle der WAB vorzustellen.

### 3.9 Hygienefreigabe

Vor Inbetriebnahme der Leitung hat die Hygienefreigabe durch das **Gesundheitsamt** vorzuliegen. Abweichungen hiervon sind mit der WAB abzustimmen.

### 3.10 Verlegung von Leitungen kleiner DN 80

Als Rohrmaterial für Trinkwasserleitungen kleiner DN 80 sind Vollwandrohre aus PE100 (PN 16 in königsblau) SDR 11 nach DIN 8074/75 und DVGW-Arbeitsblatt W 320 zu verwenden. Die Rohrverbindungen sind durch PE-Stumpfschweißen oder Schweißmuffen herzustellen. In Ausnahmefällen sind in Absprache mit der WAB auch unter bestimmten Bedingungen Schraubverbindungen zulässig. Hierzu ist Material der Firma PLASSON GmbH zu verwenden. Ist eine höhere Beanspruchung der Leitung durch besondere Untergrundverhältnisse, Verkehrslasten, sandbettfreie Verlegung und grabenlose Verlegetechniken gegeben, ist ein Rohrmaterial mit Schutzeigenschaften nach Rücksprache mit der WAB einzusetzen.

### 3.11 Verlegung von Leitungen ab DN 80 bis DN 150

Als Rohrmaterial für Trinkwasserleitungen von DN 80 bis DN 150 sind Vollwandrohre aus PE100 (PN 16 in königsblau) SDR 11 nach DIN 8074/75 und DVGW-Arbeitsblatt W 320 zu verwenden. Die Rohrverbindungen sind durch PE-Stumpfschweißen oder Schweißmuffen herzustellen. Ist eine höhere Beanspruchung der Leitung durch besondere Untergrundverhältnisse, Verkehrslasten, sandbettfreie Verlegung und grabenlose Verlegetechniken gegeben, ist ein Rohrmaterial mit Schutzeigenschaften nach Rücksprache mit der WAB einzusetzen.

### **3.12 Verlegung von Leitungen ab DN 200**

Als Rohrmaterial für Trinkwasserleitungen ab DN 200 sind Druckrohre aus duktilem Gusseisen nach DIN EN 545, mit DVGW-Zertifizierungszeichen, einer Umhüllung mit Kupfer (Cu) angereicherter Zink-Aluminium (ZnAl 85-15) - Legierung in einer flächenbezogenen Masse von min. 400 g/m<sup>2</sup> und einer Lösungsmittel- und Bisphenol A-freien Deckbeschichtung, Klasse 40 (C40) bzw. ab DN 350 Klasse 30 (C30), mit Steckmuffenverbindung nach DIN 28603 einschließlich Dichtung aus EPDM zu verwenden.

Folgende Anbieter sind zugelassen:

- Saint Gobain PAM Deutschland GmbH

### **3.13 Grabenlose Verlegung von Leitungen ab DN 200**

Als Rohrmaterial für Trinkwasserleitungen in grabenloser Verlegung sind ab DN 200 Druckrohre aus duktilem Gusseisen nach DIN EN 545, mit DVGW-Zertifizierungszeichen, einer Zink-Aluminium (ZnAl 85-15) -Legierung in einer flächenbezogenen Masse von min. 400 g/m<sup>2</sup> und einer Lösungsmittel- und Bisphenol A-freien Deckbeschichtung, Klasse 50 (C50) bzw. ab DN 350 Klasse 40 (C40), mit formschlüssiger Steckmuffenverbindung nach DIN 28603, einschließlich Dichtung aus EPDM und Zementmörtelummhüllung nach DIN EN 15542 zu verwenden.

Folgende Anbieter sind zugelassen:

- Saint Gobain PAM Deutschland GmbH

### **3.14 Schrauben und Muttern**

Für Schraubverbindungen sind Maschinenschrauben und Muttern aus Stahl 4.6 nach DIN 601 und in verzinkter Ausführung zu verwenden. In Abhängigkeit der Bodenaggressivität kann ein zusätzlicher Korrosionsschutz durch die WAB gefordert werden.

### **3.15 Dichtungen**

Es sind Gummimetalldichtungen nach DIN 2690 einzubauen.

Folgende Anbieter sind zugelassen:

- 4 pipes GmbH
- PSI Products GmbH

## **4 Armaturen**

### **4.1 Absperrarmaturen für Versorgungs- und Transportleitungen**

Als Absperrarmaturen sind Keilovalschieber aus GGG in allseits schwerem Korrosionsschutz gemäß GSK-Richtlinien einzusetzen.

Folgende Anbieter sind zugelassen:

- vonRoll *hydro* GmbH
- ERHARD GmbH & Co. KG

Es sind teleskopierbare Einbaugarnituren der folgenden Anbieter einzubauen:

- DALMINEX GmbH: Modell "DALMINEX T3"
- KETTLER GmbH

#### 4.2 Absperrarmaturen für Hausanschlüsse

Es sind Anbohrarmaturen nach DIN 3543, Teil 2+4 mit eingebauter Betriebsabspernung, Edelstahlspindel und mit folgenden Abgängen (Rp) zu verwenden.:

- DN 25 bis DN 40: Rp = 1 1/2"
- ab DN 50: Rp = 2"

Die Montage der Anbohrarmaturen hat mit separatem Anbohrgerät unter Betriebsdruck zu erfolgen, damit die Rückstände bei der Anbohrung nicht in die Leitung gelangen. Ausnahmen von dieser Festlegung sind nur zulässig, wenn dieses durch die WAB genehmigt wurde.

Es dürfen keine Fräser- oder Stanzerventile eingesetzt werden.

An Leitungsenden und -verzweigungen kleiner DN 50 sind Hausanschlussschieber mit werkseitig vormontierten PE-Spitzenden einzubauen.

Ab DN 50 sind an Hauptleitungen die Absperrarmaturen für PE-Rohre mit Schweißsystem einzubauen.

Ventilanbohrarmaturen mit Schieberfunktionen (für mehrere Anschlüsse) müssen mit großer Schieberkappe und großem Schieberschild gekennzeichnet werden.

Folgende Anbieter sind zugelassen:

für Ventil- Anbohrarmaturen :

- vonRoll *hydro* GmbH
- EWE-Armaturen GmbH & Co. KG

für Hausanschlussschieber mit PE-Spitzenden

- AVK Mittelmann
- Hawle Armaturen GmbH

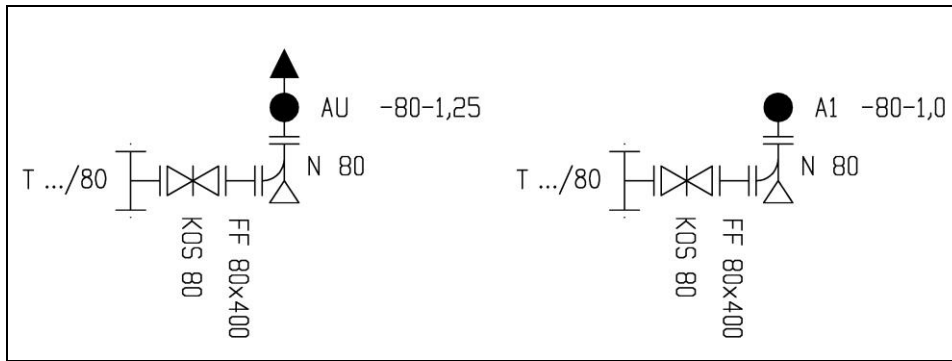
Es sind teleskopierbare Einbaugarnituren der folgenden Anbieter einzubauen:

- DALMINEX GmbH: Modell „DALMINEX T3“
- KETTLER GmbH

#### 4.3 Hydranten

Je nach Erfordernis können Ober- und Unterflurhydranten, gemäß DIN 3222 bzw. 3221 zum Einsatz kommen. Bei Neueinbau ist darauf zu achten, dass folgende Reihenfolge beim Einbau eingehalten wird:

- T-Stück /80 DN
- Keilovalschieber
- FF-Stück 80 x 400 oder größer bzw. PE- Passstück
- N-Stück
- Hydrant



**Abbildung 1:** Einbauschema Hydranten

Es sind Hydranten mit einfacher Absperrung zu verwenden. Ausnahmen zu dieser Regelung sind mit der WAB abzustimmen.

Bei Überflurhydranten soll der Abstand zwischen der Unterkante des Flansches an der Sollbruchstelle und der Flurebene max. 100 mm betragen. Um Instandhaltungsarbeiten zu ermöglichen, muss sich der Flansch außerhalb des Erdreiches befinden.

Hydranten sind außerhalb von Fahrbahnen einzubauen. Die Art und Weise der Oberflächenbefestigung wird in Rücksprache mit der WAB festgelegt.

Folgende Anbieter sind zugelassen:

- Hawle Armaturen GmbH
- vonRoll *hydro* GmbH
- AVK Armaturen GmbH
- ERHARD GmbH & Co. KG

Als Sickerpackung ist AVK Flexdrain zu verwenden.

#### **4.4 Be- und Entlüftungen**

Es sind vorzugsweise erdeingebaute Entlüftungsgarnituren nach DVGW Arbeitsblatt W 334 mit Straßenkappe zu verwenden, so dass keine Bauwerke erforderlich sind. Die Art und Weise der Oberflächenbefestigung wird in Rücksprache mit der WAB festgelegt.

Folgende Anbieter sind zugelassen:

- AIRVALVE Flow Control GmbH
- Hawle Armaturen GmbH

#### **4.5 Schieberkappen (Straßenkappen):**

Es sind runde/ovale Schieberkappen für Hausanschlüsse, Hydranten, Entlüftungen und andere erdeingebaute Armaturen nach DVGW Arbeitsblatt GW 4 sowie DIN 3580 einzusetzen. Im Bereich von gepflasterten Oberflächen können auch starre Kunststoffstraßenkappen in viereckiger Ausgestaltung gemäß DVGW VP 310-2 und DIN 3580 verwendet werden.

Die Straßenkappen sind beim Einbau so auszurichten, dass die Markierung „W“ jeweils in die Richtung der Leitung weist, die mittels der Absperrereinrichtung abgeschiebert werden kann (meist Ausrichtung in Fließrichtung).



Der Abstand zwischen Oberkante Straßenkappe und Oberkante Vierkantschoner soll zwischen 100-150 mm betragen. In nicht befestigten Bereichen sind grundsätzlich Stahlbetonumrandungsplatten in den Abmessungen 1000 x 1000 x 200 mm, und bei beengten Platzverhältnissen in 500 x 500 x 200 mm, einzubauen. Ist dies nicht möglich, wird in Rücksprache mit der WAB eine andere Art und Weise der Oberflächenbefestigung festgelegt. Bei Neubau in Asphaltstraßen sind nur einwalzbare Schieberkappen vom Typ TELSTRA oder gleichwertig einzubauen.

Im offenen Gelände (Ackerflächen, Wiesen usw.) sind die Schieberkappen durch rot/weiße Markierungspfosten gesondert zu kennzeichnen.

Folgende Anbieter sind zugelassen:

- Franken Plastik GmbH

## 5 Beschilderung

### 5.1 Beschilderung im unbefestigten Gelände

Im unbefestigten Gelände und im ländlichen Raum sind Beschilderungen an bitumierten Schilderpfosten mit Betonfundament anzubringen.

### 5.2 Beschilderung von Hausanschlüssen

Ob und wie die Beschilderung von Hausanschlüssen erfolgt, ist mit der WAB abzustimmen.

Folgende Beschriftung ist zu wählen:

- **AV** für Ventilanbohrschellen
- **AH** für Hausanschlußschieber mit PE-Spitzenden

Folgende Anbieter sind zugelassen:

- Franken Plastik GmbH

### 5.3 Beschilderung von Armaturen

Schieber und Hydranten im öffentlichen Netz sind grundsätzlich mit Schildern **Form B, Logo der WAB** und Halteplatten aus Aluminium zu kennzeichnen. Für Schiebergruppen sind nach Möglichkeit Mehrfachschilder zu verwenden.

Folgende Beschriftung ist zu wählen:

- **S 80** für Schieber und DN des Schiebers ( z.B. 80 DN)
- **HS 80** für Hydrantenschieber und DN 80 des Schiebers ( z.B. 80 DN)
- **BEV 80** für Be- und Entlüftungsventil und DN ( z.B. 80 DN)
- **ES 80** für Schieber für Entleerungsleitungen und DN ( z.B. 80 DN)
- **AS 80** für Schieber für Hausanschlussleitung mit T- Stück und DN (z.B. 80 DN)
- **VS 50** für Ventilanbohrschelle mit Schieberfunktion ( z.B. Abgangsleitung 50 DN )
- **B 25** für Ventilanbohrschellen zum Einlassen der Luft beim Spülen (z.B. Abgangsleitung DN 25)

Folgende Anbieter sind zugelassen:

- Franken Plastik GmbH

## 5.4 Hydrantenschilder

Hydranten sind mit „**blauen**“ Schildern und der Nennweite der Versorgungsleitung zu kennzeichnen. Ob ein Hydrant zur Nutzung für Löschwasserzwecke geeignet ist und später entsprechend „**rot**“ gekennzeichnet werden kann, wird per Durchflussmengenmessung durch die WAB bestimmt. Für die Beschilderung der Hydranten und Hydrantenschieber wird eine Kombinationsplatte aus Aluminium gefordert.

Folgende Anbieter sind zugelassen:

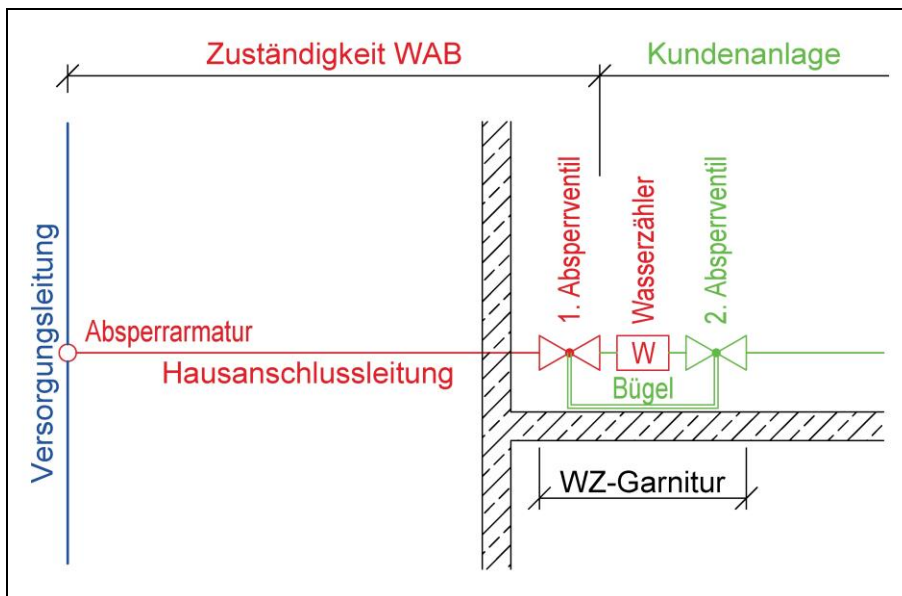
- Franken Plastik GmbH

## 6 Trinkwasserhausanschlüsse

### 6.1 Allgemeines

Hausanschlüsse gehören zu den Betriebsanlagen der WAB und werden ausschließlich durch sie oder in ihrem Auftrag hergestellt, erneuert, geändert, abgetrennt und beseitigt. Der Hausanschluss besteht aus der Verbindung des Verteilungsnetzes mit der Kundenanlage. Er beginnt an der Abzweigstelle des Verteilungsnetzes und endet mit der Hauptabsperrvorrichtung (1. Absperrventil der Wasserzähleranlage).

Für die ordnungsgemäße Errichtung, Erweiterung, Änderung und Unterhaltung der Anlage hinter dem Hausanschluss (Kundenanlage bzw. Hausinstallation) mit Ausnahme unseres Wasserzählers ist der Anschlussnehmer (Kunde) verantwortlich.



**Abbildung 2:** Schema Hausanschluss

Vor Planung, Bau und Inbetriebnahme einer Trinkwasserleitung ist diese bei der WAB zu beantragen.

Die neu errichtete, rekonstruierte oder geänderte Trinkwasserhausanschlussleitung ist vor Inbetriebnahme durch die WAB in offener Baugrube abzunehmen.

Anschlussleitungen sind möglichst geradlinig, rechtwinklig und auf dem kürzesten Weg von der Versorgungsleitung zum Gebäude zu führen (DVGW-Merkblatt W 400-1).

Als Rohrmaterial für Trinkwasserhausanschlussleitungen sind Vollwandrohre aus PE100 (PN 16 mit blauer Markierung) SDR 11 nach DIN 8074/75 und DVGW-Arbeitsblatt W 320 zu verwenden. Die Leitung wird bis zur Wasserzähleranlage geschweißt hergestellt.

Jeder Hausanschluss ist nach dem Abzweig von der Versorgungsleitung mit einer Absperrarmatur zu versehen. Die Absperrarmaturen sollen in Bauart und Ausführung der DIN 3547 Teil 1 entsprechen.

Bei einer Rekonstruktion ist die Hausanschlussleitung bis zur Wasserzähleranlage zu erneuern.

Mauerdurchbrüche bzw. Hauseinführungen sind gemäß DIN 18533, DVGW W 400-1, DVGW VP 601 und DVGW GW 390 auszuführen. Beim Einsatz von Mehrsparteneinführungen sind nur solche zugelassen, die entsprechend der genannten Normen zertifiziert sind. Als Dichtungsmittel zur Verfüllung von Ringräumen ist der Quellschuck Beto-Fix Plus oder gleichwertig zu verwenden.

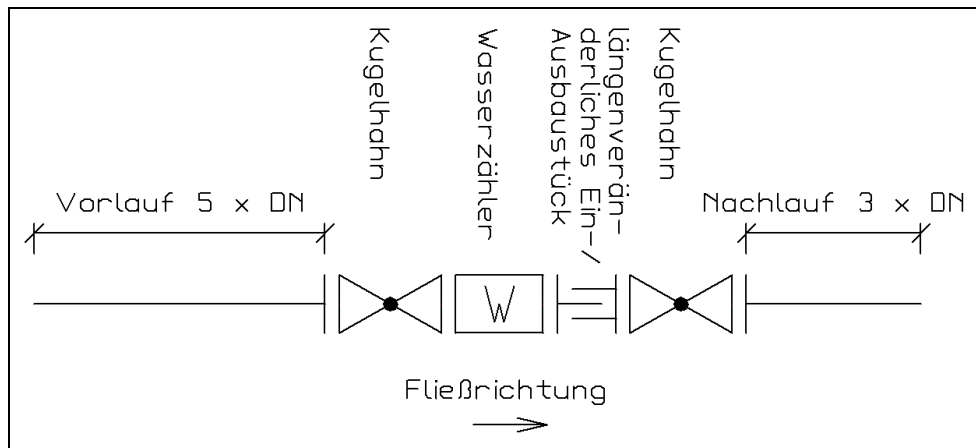
## **6.2 Wasserzähleranlagen**

Wasserzähleranlagen sind entsprechend DIN 18012 und DVGW Arbeitsblatt W 400-3 im Inneren des Gebäudes in einem ausreichend großen, trockenen, frostsicheren, gut zugängigen Raum und in unmittelbarer Nähe zur Hauseinführung einzubauen. Sie sind so anzubringen, dass sie zugänglich sind und leicht abgelesen, ausgewechselt und überprüft werden können.

Der Wasserzähler befindet sich im Eigentum der WAB. Durch sie wird Art, Zahl und Größe sowie der Anbringungsort des Wasserzählers bestimmt. Ebenso ist die Lieferung, Anbringung, Überwachung, Unterhaltung, und Entfernung des Wasserzählers Aufgabe der WAB.

Die Wasserzähleranlage hat, in Fließrichtung gesehen, aus folgenden Teilen zu bestehen:

- Beruhigungsstrecke (Vorlaufstrecke) = 5 x DN der vorhandenen Rohrleitung
- Absperrarmatur
- Wasserzähler mit Rückflussverhinderer
- längenveränderliches Ein- und Ausbaustück
- Absperrarmatur
- Beruhigungsstrecke = 3 x DN der vorhandenen Rohrleitung



**Abbildung 3:** Aufbau Wasserzähleranlage

Bei Neuanlagen und Veränderungen alter Anlagen sind Wasserzähleranlagen einzubauen.

Folgende Wasserzähleranlagen sind zugelassen:

- EWE-Wasserzähler-Anlagen PN10, mit Kugel-Absperrarmatur, ohne Rückflussverhinderer (Modell 32282 senkrecht und 32283 waagrecht)

### 6.3 Wasserzählerschächte

Ist keine frostsichere Unterbringung der Messeinrichtung im Gebäude möglich, ist die Anschlussleitung unverhältnismäßig lang (siehe Erg. Best. zur AVBWasserV Ziffer 7, Abs. 2) oder nur unter besonderen Erschwernissen verlegbar oder ist das Grundstück unbebaut, so kann von der WAB die Errichtung eines Wasserzählerschachtes an der Grundstücksgrenze gefordert werden.

Wasserzählerschächte müssen folgende Voraussetzungen erfüllen:

- trocken, frostsicher und leicht zugänglich
- unproblematisches Ablesen, Kontrollieren sowie Ein- und Ausbauen des Zählers
- Einhaltung der Unfallverhütungsvorschriften und DIN

Daher empfiehlt die WAB den Einsatz von Wasserzählerschächten aus Kunststoff.

Für Kunststoffschächte sind folgende Anbieter sind zugelassen:

- EWE-Armaturen GmbH & Co. KG
- Wavin
- Kessel AG

Gemauerte oder monolithische Wasserzählerschächte müssen die Mindestmaße der folgenden Tabelle einhalten:

Nenndurchfluss Q <sub>n</sub> in m <sup>3</sup> /h	lichte Schachtmaße					Maße der Einstiegs- öffnung	
	bei rechteckigen Schächten			bei runden Schächten			
	Länge m	Breite m	Tiefe m	Ø in m	Tiefe m	Ø in m	oder m
1,5 / 2,5	1,20	1,00	1,70	1,20	1,70	0,70	0,70 x 0,70
6,0	1,20	1,00	1,70	1,20	1,70	0,70	0,70 x 0,70
10,0	1,50	1,00	1,70	1,50	1,70	0,70	0,70 x 0,70

**Tabelle 1:** Mindestmaße von gemauerten oder monolithischen Wasserzählerschächten

Bei Wasserzähleranlagen mit Gewindeanschluss muss der Abstand vom Schachtboden mindestens 20 cm betragen.

In grundwassergefährdeten Bereichen sollte von der Errichtung gemauerter oder monolithischer Wasserzählerschächte abgesehen werden.

## 7 Hausinstallationsanlagen

### 7.1 Allgemeines

Die Planung von Trinkwasserhausanlagen ist von fachkundigem Personal auszuführen, die Kenntnisse über die einschlägigen Bestimmungen und technischen Regeln besitzen. Die für Planung und Ausführung erforderlichen Angaben und Vorschriften sind vor Beginn der Arbeiten für jedes Bauvorhaben bei der WAB einzuholen. Hierzu gehören:

- chemische Beschaffenheit des Trinkwassers im Versorgungsgebiet des Bauvorhabens, wie z.B. der pH-Wert, Härtegrad etc.
- physikalische Bedingungen im Versorgungsgebiet des Bauvorhabens, wie z.B. der Versorgungsdruck

Die Wasserinhaltsstoffe können sich bedingt durch die Grundwasserbeschaffenheit (Änderung des Absaugtrichters bei Brunnen, Neubau von Brunnen) verändern, so dass sich auch die pH-Werte und andere Parameter verändern können. Vor der Materialauswahl sind die aktuellen Analyseergebnisse der WAB auf der Internetseite [www.boddenland.de](http://www.boddenland.de) unter der Rubrik „Trinkwasser“ oder beim Bereichsleiter Wasserwerke einzuholen.

Die Werkstoffauswahl hat anhand der Wasseranalysedaten (Parameter gemäß Tabelle 1, DIN 50930-6) und der gegebenen Einsatzbereiche für Werkstoffe nach DIN 50930-6 zu erfolgen.

Bei Planung und Bau von größeren Hausinstallationsanlagen, die über eine normale Hausinstallation (Ein- oder Zweifamilienhaus) hinausgehen, wie Gaststätten, Hotels, Kliniken, Zeltplätzen, Großküchen, Schwimmbädern, Ferienwohnanlagen und andere Gewerbe- und Industrieanlagen sind detaillierte chemische und physikalische Beschaffenheitsparameter des gelieferten Trinkwassers zu berücksichtigen. Das gilt insbesondere, wenn das Trinkwasser nach Lieferung durch die WAB in der Beschaffenheit, wie z.B. durch Wärmeanlagen, Dosierung von chemischen Zusätzen und Ähnlichem, verändert wird.

Folgende Unterlagen sind zur Beantragung vorzulegen:

- Trinkwasserverbrauchsmenge  $Q_{\max}$ ,  $Q_{\text{mittel}}$  in  $\text{m}^3/\text{h}$
- Planungsunterlagen der Hausinstallationsanlage
- beabsichtigte Druckerhöhungsanlagen, Aufbereitungsanlagen z.B. Warmwasseraufbereitungs- oder Dosieranlagen

Für Hausinstallationsanlagen mit Trinkwasserverbräuchen über 3 l/s oder mit Druckerhöhungsanlagen sind Vorratsbehälter zu errichten. Der Hauswasseranschluss ist in diesem Fall als mittelbarer Anschluss herzustellen und darf keine direkte Verbindung mit dem öffentlichen Rohrnetz besitzen.

Abweichende Regelungen sind schriftlich mit der WAB zu vereinbaren und festzulegen.

Die Gesamtanlage ist vor Inbetriebnahme zur Abnahme der WAB vorzustellen.

## **7.2 Hinweise zur Materialauswahl**

### **7.2.1 Kupferrohre und Fittings**

Der Einbau von Rohren und Fittings aus Kupfer in der Hausinstallation ist aus heutigen Erkenntnissen problematisch, da unter bestimmten Bedingungen (Wasserinhaltsstoffe, Warmwasseraufbereitung, chemische Zusätze) Kupfer freigesetzt wird und das Trinkwasser belasten kann. Dies kann zu einer Überschreitung der gesetzlichen Grenzwerte führen. Der Einsatz von Kupferrohren und Fittings wird von der WAB nicht empfohlen. Der Kupfereinsatz ist insbesondere in folgenden Objekten problematisch:

- Ferienhäuser und -wohnungen die längere Zeit (z. B. 2-3 Tage) nicht genutzt werden
- Bäder und Saunen, in denen das Wasser zusätzlich desinfiziert und aufbereitet im Kreislauf geführt wird
- Kliniken und Gesundheitseinrichtungen
- Zelt- und Campingplätze
- Gewerbebetriebe der Lebensmittelverarbeitung
- Hotels, Gaststätten und Pensionen, die einer saisonbedingten Auslastung unterliegen

Gemäß der Empfehlung des DVGW dürfen Rohre und Fittings aus Kupfer nur eingesetzt werden, wenn:

- der pH-Wert größer/gleich 7,4
- oder
- der pH-Wert zwischen pH 7,0 und pH 7,4 liegt und der TOC - Total Organic Carbon (Gesamtmenge an organischem Kohlenstoff im Trinkwasser) nicht höher ist als 1,5 mg/l [ $\text{g}/\text{m}^3$ ]

### **7.2.2 Innenverzinntes Kupfer**

Bei innenverzinnten Kupferrohren und Fittings gibt es keine Einschränkungen des Anwendungsbereiches.

### **7.2.3 Messing und Rotguss**

Bauteile aus Messing (Kupfer-Zink-Legierungen) und Rotguss (Kupfer-Zinn-Zink-Legierungen), die den in der DIN 50930-6 beschriebenen Anforderungen entsprechen, unterliegen keinen hygienisch bedingten Einsatzbeschränkungen.

#### **7.2.4 Schmelztauchverzinkte Eisenwerkstoffe**

Rohre aus schmelztauchverzinkten Eisenwerkstoffen, deren Zinküberzug nicht mehr als 0,01 % Antimon, 0,02 % Arsen, 0,25 % Blei, 0,01 % Cadmium und 0,01 % Wismut in Massenanteilen enthalten, können eingesetzt werden, wenn:

- Basekapazität KB8,2 kleiner gleich 0,5 mol/m<sup>3</sup> und gleichzeitig
- Säurekapazität KS4,3 größer gleich 1,0 mol/m<sup>3</sup>

#### **7.2.5 Nichtrostender Stahl**

Bei nichtrostenden Stählen nach DVGW W 534 bzw. W 541 gibt es keine Einschränkungen des Anwendungsbereiches.

#### **7.2.6 Unlegierte und niedriglegierte Eisenwerkstoffe**

Für die Trinkwasserinstallation dürfen keine un- und niedriglegierten sowie ungeschützten Eisenwerkstoffe eingesetzt werden.

#### **7.2.7 Blei**

Für Komponenten und Rohre aus Blei gibt es bereits seit 1962 in der Trinkwasserinstallation keinen Anwendungsbereich mehr. Noch vorhandene Bauteile aus Blei sind entsprechend der TrinkwV bis zum 12.01.2026 vollständig zu entfernen.

### **8 Bestandsdokumentation**

#### **8.1 Vermessung**

Jede neu verlegte bzw. geänderte Trinkwasserleitung ist durch ein Vermessungsbüro, welches durch die WAB festgelegt wird, in offener Baugrube zu vermessen und entsprechend der Richtlinie Leitungsdokumentation der WAB zu dokumentieren. Bei der grabenlosen Verlegung sind Bohrverlaufsmarkierungen auf der Oberfläche sowie eine exakte Dokumentation im Messprotokoll (Bohrprotokoll mit Tiefenangabe) zu liefern.

Für Hausanschlussleitungen sind entsprechend DVGW-Hinweis GW 120 und DIN 2425 Skizzen anzufertigen. Bei vorverlegten Hausanschlussleitungen ist die Endkappe höhenmäßig einzumessen.

#### **8.2 Knotenpunktfotos**

Neu errichtete bzw. geänderte Knotenpunkte sind in offener Baugrube zu fotografieren. Dabei ist auf die eindeutige Zuordnung der Fotos und die Erkennbarkeit wichtiger Details zu achten. Bei fehlenden Knotenpunktfotos kann die WAB die nachträgliche Freilegung der Knotenpunkte verlangen. Die entstandenen Bilder sind digital zu übergeben.

### **9 Ansprechpartner**

Beantragung und Genehmigung  
eines Trinkwasseranschlusses:

Herr Schulz  
Leiter Standort- und Anschlusswesen  
Telefon: 03821/8932-42  
E-Mail: mario.schulz@boddenland.de

Abnahmen:

Herr Martens  
Abnahmebeauftragter  
im Rohrnetz  
Telefon: 03821/8932-49  
E-Mail: andre.martens@boddenland.de

Technische Abstimmungen:

Herr Fleck  
Bereichsleiter Rohrnetz Ribnitz  
Telefon: 03821/8932-60  
E-Mail: tobias.fleck@boddenland.de

Herr Schewelies  
Bereichsleiter Rohrnetz Barth  
Telefon: 038231/2436  
E-Mail: bernd.schewelies@boddenland.de

Wasserinhaltsstoffe:

Frau Gallus-Strauß  
Bereichsleiterin Wasserwerke  
Telefon: 03821/8932-50  
E-Mail: gallus-strauss@boddenland.de

Bestandsdokumentation:

Herr Neumann  
GIS/Vermessung  
Telefon: 03821/8932-44  
E-Mail: eckhard.neumann@boddenland.de

Die Verlegerichtlinie Revision 8 tritt ab 13.08.2024 in Kraft und löst die Verlegerichtlinie Revision 7 vom Mai 2022 ab.



Knust  
Geschäftsführer



Hager  
Leiter Trinkwasserversorgung